



Biuletyn informacyjny Gort

Nowości w ofercie!



Nowe pokrywy na dystrybutory

Od połowy listopada wszystkie nasze dystrybutory do talerzy są wyposażane w pokrywy z tworzywa sztucznego (zamiast stosowanych pierwotnie — ze stali nierdzewnej).

Tego rodzaju zmiana podyktowana została względami funkcjonalnymi i estetycznymi. Nowa pokrywa o białej barwie jest lżejsza, łatwiejsza do utrzymania w czystości i tańsza w eksploatacji (w przypadku uszkodzenia i konieczności wymiany, klient zapłaci za nią mniej niż za pokrywę ze stali nierdzewnej).

Pokrywa posiada tłoczone logo Gort S.A.



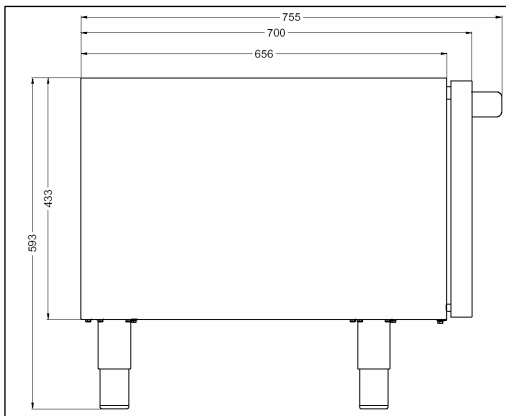
Pomocnik kelnerski model TW29 w naszej ofercie

Mamy przyjemność zaprezentować nowy produkt, który poszerza ofertę w grupie T. Pomocnik kelnerski, bo o nim mowa, posiada następujące wymiary: długość 840 mm, szerokość 567 mm, wysokość 1505 mm. Górną półkę zaprojektowano tak, by mieściła 4 pojemniki gastronomiczne GN 1/4 (wysokość 150 mm).

Na platformie osłoniętej z jednej strony panelem ze stali nierdzewnej zmieści się około 130 tac z tworzywa.

Pełny kod zakupowy produktu: TW29-084DK.

Więści konstrukcyjne

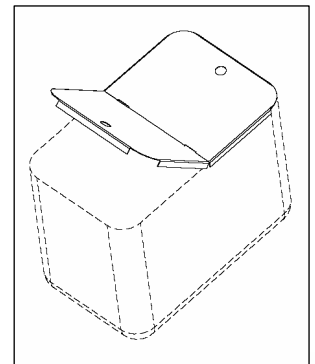


Wymiary podstaw pod urządzenia z linii produkcji MBM.

W związku z licznymi kontrowersjami dotyczącymi wymiarów podstaw pod produkty linii MBM, przedstawiamy zwymiarowany szkic takiej podstawy produkowanej przez Gort S.A. Prosimy o zwrócenie uwagi, iż modele UPL, UPP i UPD poszerzone są o grubość drzwi i uchwytu drzwiowego. Dlatego w niektórych materiałach można znaleźć dane mówiące o szerokości 755 mm podstaw pod linię 700 mm.

To jest wciąż podstawa pasująca idealnie do urządzeń nastawnych, a dane mówią o gabarytach zewnętrznych. Prosimy o zapoznanie się z zamieszczonym obok szkicem.

Nasz dział handlowy z przyjemnością odpowie na wszystkie Państwa pytania.



Pokrywa (UT60-060BK) pojemnika model TU60

Podczas rozmów z naszymi Klientami niejednokrotnie pojawiały się pytania o wygląd pokrywy UT60-060BK (stanowiącej element nie dostarczany wraz z pojemnikiem, który należy zamówić osobno). Jako że jest to element, który nie znalazł się w katalogu, prezentujemy go na szkicu obok (pokrywa umieszczona jest na pojemniku).

Przykrycie pojemnika jest dwudzielne (istnieje możliwość odstąpienia połowy lub całego otworu).

Ujednolicony design nadstawek

W listopadzie zaszyły pewne drobne zmiany związane z konstrukcją i wyglądem zewnętrznym nadstawek. Obecnie zarówno nadstawki model NSS, NSD jak i GNP charakteryzują się grubością półki 35 mm i zastosowaniem profilu 30x30 mm.